

- 1
- 2
- 3
- 4
- 5
- 6
- 7
- 8
- 9
- 10
- 11
- 12
- 13
- 14
- 15
- 16
- 17
- 18
- 19

MATERIALE

Leva in lega di zinco pressofusa, rivestimento in resina epossidica, colore argento RAL 9006.

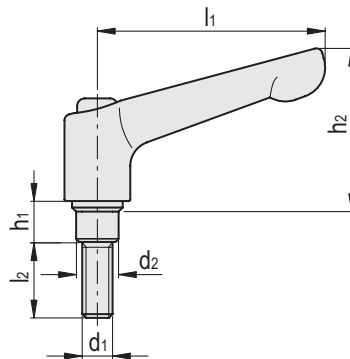
Elemento di serraggio e vite di ritegno in acciaio INOX AISI 303.

Molla di richiamo in acciaio INOX AISI 301.

CARATTERISTICHE E APPLICAZIONI

Il kit di serraggio GN 911 può essere usato in alternativa alle viti di bloccaggio fornite in dotazione nelle diverse tipologie di morsetti di collegamento.

Nelle tabelle dei diversi morsetti è indicato il kit di serraggio corrispondente.



Codice	Descrizione	d1	d2	l1	l2	h1	h2	△
GN.67992	GN 911-45-M6-20-SR	M 6	10	45	20	9	34	41
GN.68102	GN 911-63-M6-20-SR	M 6	10	63	20	12	44	84
GN.68103	GN 911-63-M8-25-SR	M 8	13	63	25	12.5	42	92
GN.68104	GN 911-63-M8-30-SR	M 8	13	63	30	12.5	42	94
GN.68105	GN 911-63-M8-35-SR	M 8	13	63	35	12.5	42	96
GN.68108	GN 911-63-M8-40-SR	M 8	13	63	40	12.5	42	102
GN.68107	GN 911-63-M8-50-SR	M 8	13	63	50	12.5	42	102
GN.68112	GN 911-78-M8-25-SR	M 8	13	78	25	15	52	148
GN.68113	GN 911-78-M8-30-SR	M 8	13	78	30	15	52	150
GN.68114	GN 911-78-M8-35-SR	M 8	13	78	35	15	52	151
GN.68117	GN 911-78-M8-40-SR	M 8	13	78	40	15	52	153
GN.68115	GN 911-78-M8-50-SR	M 8	13	78	50	15	52	154
GN.68122	GN 911-78-M10-35-SR	M 10	16	78	35	16	50	166
GN.68123	GN 911-78-M10-50-SR	M 10	16	78	50	16	50	176
GN.68124	GN 911-78-M10-55-SR	M 10	16	78	55	16	50	179
GN.68125	GN 911-78-M10-60-SR	M 10	16	78	60	16	50	182
GN.68127	GN 911-78-M10-65-SR	M 10	16	78	65	16	50	185
GN.68132	GN 911-92-M10-35-SR	M 10	16	92	35	16	60	220
GN.68133	GN 911-92-M10-50-SR	M 10	16	92	50	16	60	229
GN.68134	GN 911-92-M10-55-SR	M 10	16	92	55	16	60	232
GN.68135	GN 911-92-M10-60-SR	M 10	16	92	60	16	60	235
GN.68138	GN 911-92-M10-65-SR	M 10	16	92	65	16	60	236